

Tryckgivare

typ CPG1200

klass 0,5% med inbyggd display

Datablad 17.07.05

utg.23.03

| | |
|----------------------------|---|
| Utförande | Tryckgivare för kontroll och kalibrering med inbyggd display och batteridrift |
| Typ | CPG1200 |
| Mätnoggrannhet | kl. 0,5% av ändvärde Option med mätnoggrannhet kl. 0,25% av ändvärdet |
| Övertryckssäker | Tre gånger ändvärdet upp till 6 bar Två gånger ändvärdet från 10 bar till 600 bar 1,43 gånger vid tryckområde 1000 bar |
| Hus | Hus av PBT med 30% glasfiber, dimension 87 mm Skyddshuv av VMQ (silicone), dimension 97 mm |
| Medieberörda delar | Syrafast stål 316L |
| Tryckanslutning | G1/4", G1/2" eller 1/4"NPT eller 1/2"NPT utvändig gänga |
| Matarspänning | Batteridrift 3 x 1,5 V AA Alkaline Drifttid > 4000 tim utan bakgrundsljus och Bluetooth4 |
| Display | 4 1/2-digit 15-segment display och Bar-graf 0+100% -9999 ... 19999 digits, justerbart bakgrundsljus |
| Mätfunktioner | Inställbar mätfrekvens upp till max 50 mätningar/sek TARA automatisk nolljustering med självkontroll Automatisk power-off funktion MAX-minne och MIN-minne med alarmfunktion |
| Temperaturmätning | Aktuell omgivningstemperatur visas på displayen |
| Datalogger | Option med inbyggd cyklisk datalogger Automatisk registrering upp till 1.000.000 värden Valbart intervall 1 till 3600 s |
| Kommunikation | Micro-USB Type B Option med Bluetooth® Vers 5.2 med Frekvens 2.400-2500 MHz, 79 kanaler |
| App "myWIKA device" | Med appen "myWIKA device" och CPG1200 konfigureras för kalibrering och loggrutiner med en smart phone. Se vidare sid 6 |
| Mätenhet | Bar, psi, mbar, kPa, MPa, kg/cm ² Övriga mätenheter endast med Option med kl.0,25% |
| Temperaturområde | Medietemperatur -10 till +50°C Omgivningstemperatur -10 till +50°C |
| Skyddsart | IP 65 |
| CE-märkning | EN 61326 emission (group 1, class B) |
| Kalibrering | Option med ackrediterad kalibrering med kalibreringsbevis enligt ISO/IEC 17025:2018 (SWEDAC) |
| Kalibreringskit | Kalibreringskit med CPG1200 - se vidare sid 4 |
| Övriga optioner | ATEX Ex-utförande Fettfri för syrgas |



Kalibreringskit med handpump och väska

Tryckgivare

typ CPG1200

klass 0,5% med inbyggd display

Datablad 17.07.05

CPG1200 med tryckanslutning G1/4 och skyddshuv

| Tryckområde | Standard Mätnoggrannhet 0,5 % Micro-USB Type B | Bluetooth® Mätnoggrannhet 0,5 % Micro-USB Type B och Bluetooth® Vers 5.2 | Bättre noggrannhet Mätnoggrannhet 0,25 % Micro-USB Type B | Med datalogger Mätnoggrannhet 0,5 % Micro-USB Type B och Bluetooth® Vers 5.2 Med integrerad datalogger |
|-------------|--|---|---|--|
| 0-0,4 bar | 67600039 | 67600539 | 67601039 | 67601539 |
| 0-1 bar | 67600002 | 67600502 | 67601002 | 67601502 |
| 0-1,6 bar | 67600003 | 67600503 | 67601003 | 67601503 |
| 0-2,5 bar | 67600004 | 67600504 | 67601004 | 67601504 |
| 0-4 bar | 67600006 | 67600506 | 67601006 | 67601506 |
| 0-5 bar | 67600077 | 67600577 | 67601077 | 67601577 |
| 0-6 bar | 67600007 | 67600507 | 67601007 | 67601507 |
| 0-8 bar | 67600080 | 67600580 | 67601080 | 67601580 |
| 0-10 bar | 67600008 | 67600508 | 67601008 | 67601508 |
| 0-16 bar | 67600011 | 67600511 | 67601011 | 67601511 |
| 0-20 bar | 67600012 | 67600512 | 67601012 | 67601512 |
| 0-25 bar | 67600013 | 67600513 | 67601013 | 67601513 |
| 0-40 bar | 67600015 | 67600515 | 67601015 | 67601515 |
| 0-50 bar | 67600016 | 67600516 | 67601016 | 67601516 |
| 0-60 bar | 67600017 | 67600517 | 67601017 | 67601517 |
| 0-80 bar | 67600018 | 67600518 | 67601018 | 67601518 |
| 0-100 bar | 67600019 | 67600519 | 67601019 | 67601519 |
| 0-160 bar | 67600020 | 67600520 | 67601020 | 67601520 |
| 0-250 bar | 67600022 | 67600522 | 67601022 | 67601522 |
| 0-350 bar | 67600023 | 67600523 | 67601023 | 67601523 |
| 0-400 bar | 67600024 | 67600524 | 67601024 | 67601524 |
| 0-500 bar | 67600085 | 67600585 | 67601085 | 67601585 |
| 0-600 bar | 67600025 | 67600525 | 67601025 | 67601525 |
| 0-700 bar | 67600087 | 67600587 | 67601087 | 67601587 |
| 0-800 bar | 67600088 | 67600588 | 67601088 | 67601588 |
| 0-1000 bar | 67600026 | 67600526 | 67601026 | 67601526 |
| -1/0 bar | 67600040 | 67600540 | 67601040 | 67601540 |
| -1/+1 bar | 67600064 | 67600564 | 67601064 | 67601564 |
| -1/+5 bar | 67600068 | 67600568 | 67601068 | 67601568 |
| -1/+9 bar | 67600069 | 67600569 | 67601069 | 67601569 |
| -1/+10 bar | 67600070 | 67600570 | 67601070 | 67601570 |
| -1/+15 bar | 67600071 | 67600571 | 67601071 | 67601571 |
| -1/+16 bar | 67600072 | 67600572 | 67601072 | 67601572 |
| -1/+20 bar | 67600073 | 67600573 | 67601073 | 67601573 |
| -1/+24 bar | 67600074 | 67600574 | 67601074 | 67601574 |
| -1/+30 bar | 67600075 | 67600575 | 67601075 | 67601575 |
| -1/+40 bar | 67600076 | 67600576 | 67601076 | 67601576 |

Tryckgivare

typ CPG1200

klass 0,5% med inbyggd display

Datablad 17.07.05

CPG1200 med tryckanslutning G1/2 och skyddshuv

| Tryckområde | Standard Mätnoggrannhet 0,5 % Micro-USB Type B | Bluetooth® Mätnoggrannhet 0,5 % Micro-USB Type B och Bluetooth® Vers 5.2 | Bättre noggrannhet Mätnoggrannhet 0,25 % Micro-USB Type B | Med datalogger Mätnoggrannhet 0,5 % Micro-USB Type B och Bluetooth® Vers 5.2 Med integrerad datalogger |
|-------------|--|---|---|--|
| 0-0,4 bar | 67603039 | 67603539 | 67604039 | 67604539 |
| 0-1 bar | 67603002 | 67603502 | 67604002 | 67604502 |
| 0-1,6 bar | 67603003 | 67603503 | 67604003 | 67604503 |
| 0-2,5 bar | 67603004 | 67603504 | 67604004 | 67604504 |
| 0-4 bar | 67603006 | 67603506 | 67604006 | 67604506 |
| 0-5 bar | 67603077 | 67603577 | 67604077 | 67604577 |
| 0-6 bar | 67603007 | 67603507 | 67604007 | 67604507 |
| 0-8 bar | 67603080 | 67603580 | 67604080 | 67604580 |
| 0-10 bar | 67603008 | 67603508 | 67604008 | 67604508 |
| 0-16 bar | 67603011 | 67603511 | 67604011 | 67604511 |
| 0-20 bar | 67603012 | 67603512 | 67604012 | 67604512 |
| 0-25 bar | 67603013 | 67603513 | 67604013 | 67604513 |
| 0-40 bar | 67603015 | 67603515 | 67604015 | 67604515 |
| 0-50 bar | 67603016 | 67603516 | 67604016 | 67604516 |
| 0-60 bar | 67603017 | 67603517 | 67604017 | 67604517 |
| 0-80 bar | 67603018 | 67603518 | 67604018 | 67604518 |
| 0-100 bar | 67603019 | 67603519 | 67604019 | 67604519 |
| 0-160 bar | 67603020 | 67603520 | 67604020 | 67604520 |
| 0-250 bar | 67603022 | 67603522 | 67604022 | 67604522 |
| 0-350 bar | 67603023 | 67603523 | 67604023 | 67604523 |
| 0-400 bar | 67603024 | 67603524 | 67604024 | 67604524 |
| 0-500 bar | 67603085 | 67603585 | 67604085 | 67604585 |
| 0-600 bar | 67603025 | 67603525 | 67604025 | 67604525 |
| 0-700 bar | 67603087 | 67603587 | 67604087 | 67604587 |
| 0-800 bar | 67603088 | 67603588 | 67604088 | 67604588 |
| 0-1000 bar | 67603026 | 67603526 | 67604026 | 67604526 |
| -1/0 bar | 67603040 | 67603540 | 67604040 | 67604540 |
| -1/+1 bar | 67603064 | 67603564 | 67604064 | 67604564 |
| -1/+5 bar | 67603068 | 67603568 | 67604068 | 67604568 |
| -1/+9 bar | 67603069 | 67603569 | 67604069 | 67604569 |
| -1/+10 bar | 67603070 | 67603570 | 67604070 | 67604570 |
| -1/+15 bar | 67603071 | 67603571 | 67604071 | 67604571 |
| -1/+16 bar | 67603072 | 67603572 | 67604072 | 67604572 |
| -1/+20 bar | 67603073 | 67603573 | 67604073 | 67604573 |
| -1/+24 bar | 67603074 | 67603574 | 67604074 | 67604574 |
| -1/+30 bar | 67603075 | 67603575 | 67604075 | 67604575 |
| -1/+40 bar | 67603076 | 67603576 | 67604076 | 67604576 |

Tryckgivare

typ CPG1200

klass 0,5% med inbyggd display

Datablad 17.07.05

Akrediterad kalibrering

Option med akrediterad kalibrering med kalibreringsbevis enligt ISO/IEC 17025:2018 (SWEDAC) 9 mätpunkter, 3 serier
Best.nr 89341005

Kalibreringskit max 10 bar

Komplettera tryckgivare CPG1200 med

Pneumatisk handpump **CPP10-H**

Tryckområde max 10 bar

Transportväska med inredning

Mätområde -0,85+10 bar

Utrymme för 1 st CPG1200

Se vidare datablad 17.20.03

Best.nr utan väska xxxxxxx

Best.nr med väska xxxxxx



Kalibreringskit max 35 bar

Komplettera tryckgivare CPG1200 med

Pneumatisk handpump **CPP30**

Tryckområde max 35 bar

Transportväska med inredning

Mätområde -0,95+35 bar

Utrymme för 1 st CPG1200

Se vidare datablad 17.20.01

Best.nr 32305000 (inkl. transportväska)



Kalibreringskit max 700 bar

Komplettera tryckgivare CPG1200 med

Hydraulisk handpump **CPP700**

Tryckområde max 700 bar

Transportväska med inredning

Mätområde 0-700 bar

Utrymme för 1 st CPG1200

Se vidare datablad 17.20.02

Best.nr Handpump 32321000

Best.nr Transportväska 32322000



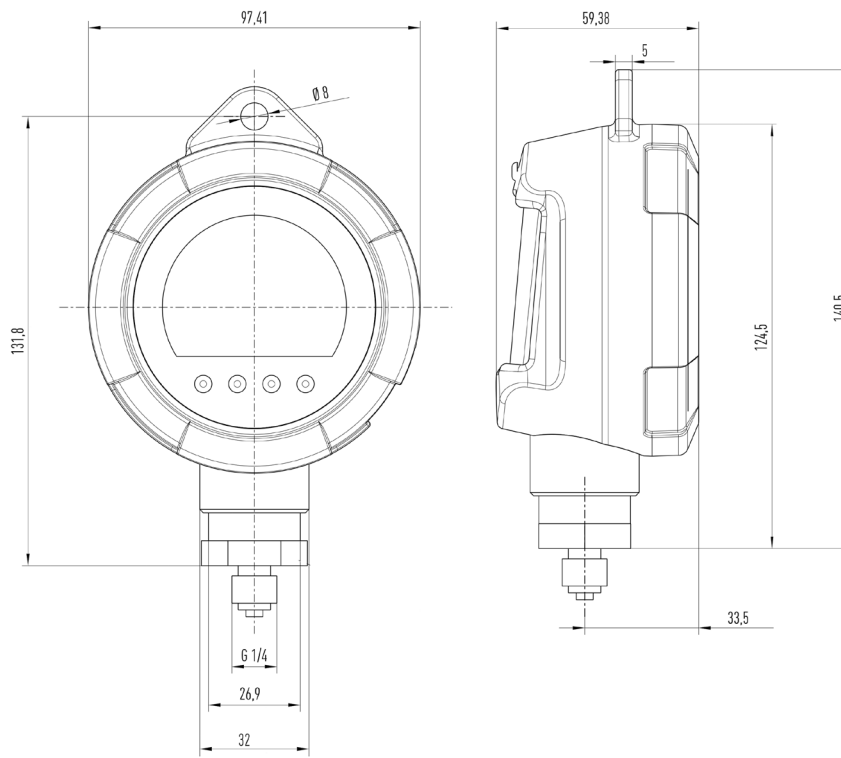
Tryckgivare

typ CPG1200

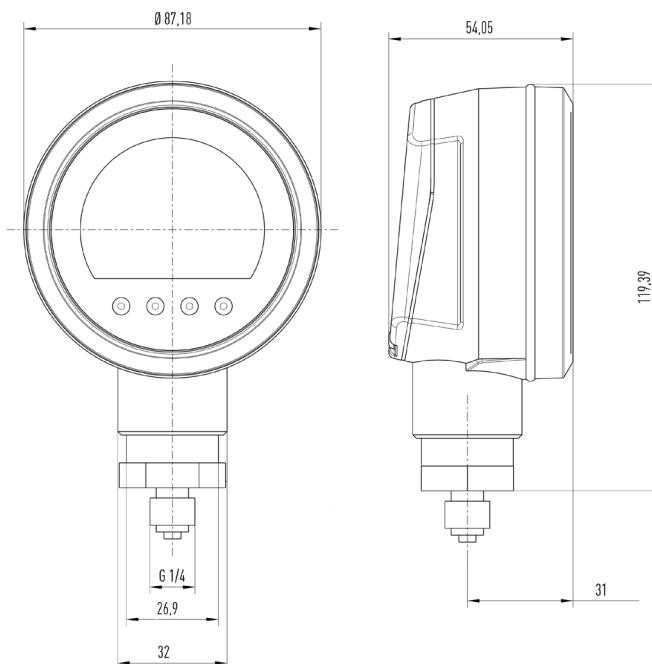
klass 0,5% med inbyggd display

Datablad 17.07.05

CPG1200 med skyddshuva



CPG1200 utan skyddshuva

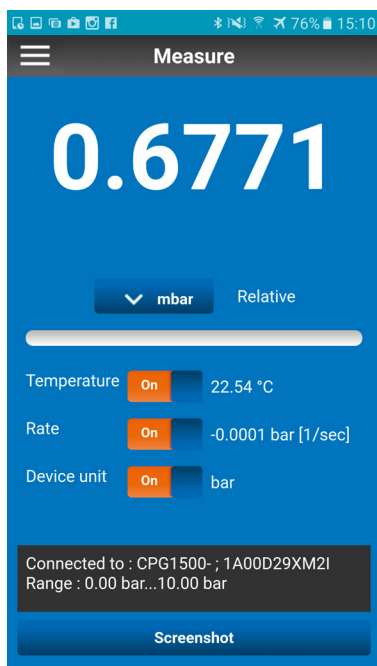
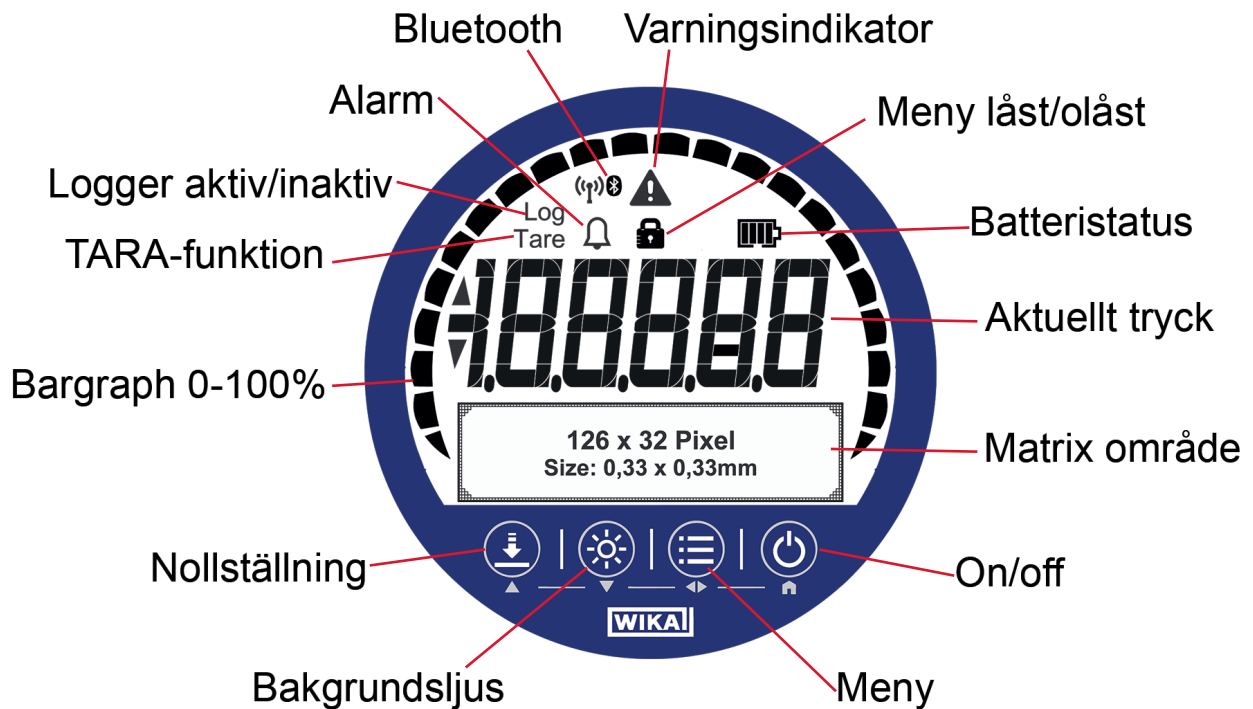


Tryckgivare

typ CPG1200

klass 0,5% med inbyggd display

Datablad 17.07.05



App "myWIKa device"

Via appen "myWIKa device" och Bluetooth®-anslutning kan CPG1200 konfigureras för kalibrerings- och loggningsuppgifter på ett bekvämt sätt via en mobiltelefon. Under tryckmätningen visas värdet i önskad enhet direkt på mobiltelefonen.

Parametrar som temperatur och tryckförändringshastighet kan övervakas. Det är också möjligt för att hämta mer detaljerad information direkt från WIKAs hemsida. Appen tillåter dessutom konfigurering, kontroll och lagring av loggprocedurer.

Loggar som sparats på mobiltelefonen kan överföras till en dator och läsas av WIKa-Cal.

Se WIKAs datablad CT 10.20 för nedladdning

Tryckgivare

typ CPG1200

klass 0,5% med inbyggd display

Datablad 17.07.05

WIKA-DCS konfigurationsprogram (option)

Som ett komplement till tryckgivare CPG1200 och CPG1500 finns WIKAs WDKA-DCS-konfigurationsmjukvaran tillgänglig. Med hjälp av programvaran kan instrumenten enkelt konfigureras, antingen via USB- eller Bluetooth®-anslutningen. Konfigurationen inkluderar till exempel inställning av indikeringsenhet, visning av temperatur, min./max-värden och andra menyinställningar. Programvaran möjliggör även konfiguration, kontroll och lagring av loggeroperationer.

- Konfigurera instrumentet
- Konfigurera loggersekvenser med CPG1200/CPG1500
- Genomföra loggersekvenser med CPG1200/CPG1500
- Ladda ner loggfiler från CPG1200/CPG1500
- Ladda ner loggerprotokollen som en CSV-fil
- Menyspråk: tyska, engelska, franska och spanska



Se WIKAs datablad CT 10.20

WIKAs Cal calibration software (option)

WIKAs Cal-calibration software används för att skapa loggerprotokoll eller kalibreringscertifikat för tryckmätningssinstrument. Demoversionen är tillgänglig för en kostnadsfri nedladdning. För att byta från demoversionen till en licensierad version måste en USB-dongel med giltig licens köpas. Den förinstallerade demoversionen ändras automatiskt till den valda versionen när du ansluter USB-dongeln och förblir tillgänglig så länge USB-dongeln är ansluten till datorn.

- Användaren guidas genom logger- eller kalibreringsprocessen
- Hantering av kalibreringsdata och instrumentdata
- Intelligent förval via SQL-databas
- Menyspråk: tyska, engelska, italienska, franska,
- Holländska, polska, portugisiska, rumänska, spanska, svenska, ryska, grekiska, japanska, kinesiska
- Fler språk kommer med programuppdateringar
- Kundenspecifika helhetslösningar möjliga
- Maximal grad av automatisering i samband med CPG-serien
- För ytterligare information, se datablad CT 95.10

